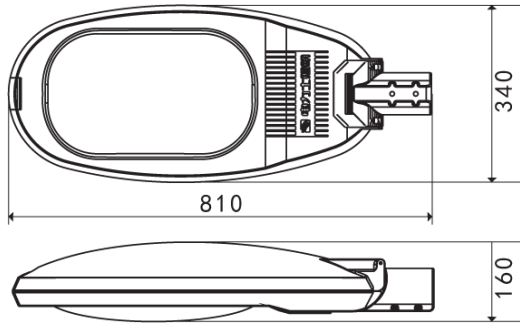


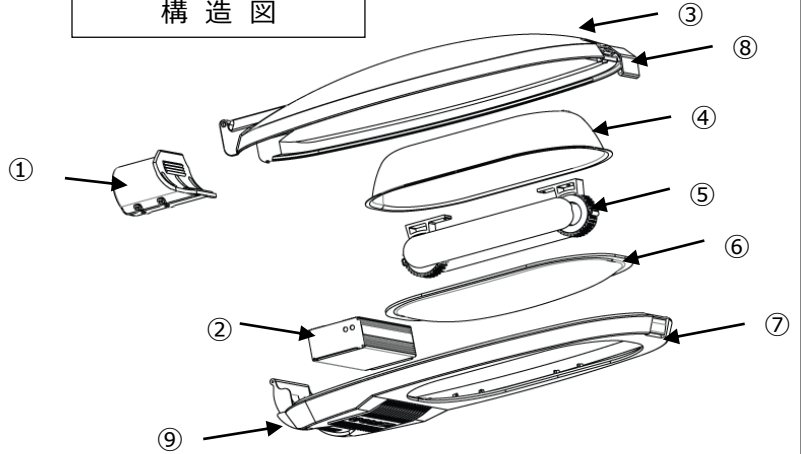
# DLDL036 シリーズ／街路灯 インダクションランプ

定格電圧	AC100-200V	周波数	50/60Hz	防塵・防水等級	IP66
力率	≥0.98	ランプ駆動周波数	250KHz	耐雷サージ	5KV(OPで20KV)
動作環境温度	-40℃～+50℃	動作環境湿度	≤90%	定格効率	40-150W

## 外形寸法

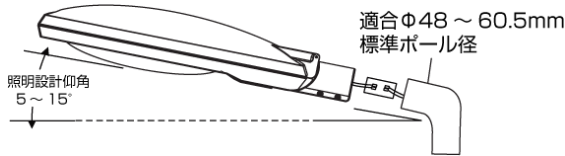


## 構造図

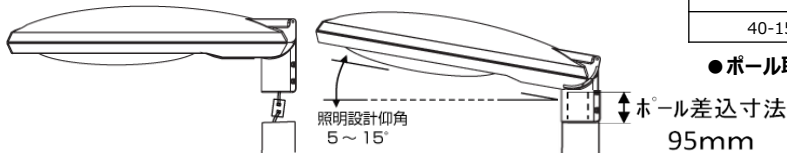


## 取付方法

### 1. 通常の取付け（本体はポールに対して水平）



### 2. 垂直ポールへの取付け

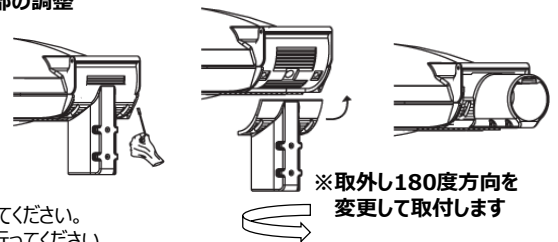


※別途お手配下さい

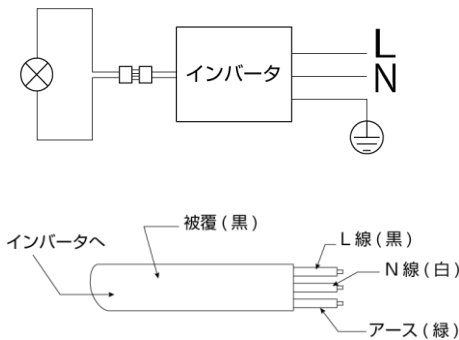
部番	部品名	個数	材質	摘要
①	ポール取付部	1	ADC12(アルミダイカスト)	塗装
②	インバータ	1	ADC12(アルミダイカスト)	塗装
③	本体カバー	1	ADC12(アルミダイカスト)	塗装
④	本体カバー内側	1	メッキ塗装	
⑤	ランプ(発光管)	1	ガラス管	
⑥	ガラスカバー	1	強化ガラス	
⑦	本体カバー下側	4	ADC12(アルミダイカスト)	
⑧	本体カバーフック	1	アルミ合金	塗装
⑨	ケーブルグラウンド	1	樹脂	

定格効率 (W)	D (mm)	W(mm)	H (mm)
40-150	~755	~320	~175

### ●ポール取付部の調整



## 電源結線図



## 取付上のご注意

1. 安全のために必ずアースを接続してください。
2. 取付けは必ず資格を持った方が行ってください。
3. 荷重に十分に耐えられるチェーンまたは吊り金具をご使用ください。
4. 本体付属の吊下げ用フックは、動かないよう必ずネジで固定してください。
5. 輸送中にネジが緩んでいることがあります。カバーやインバータなどのネジを必ず増し締めしてください。
6. 輸送時のランプ破損防止のために、緩衝材（白色のラバー）がランプに取り付けられています。ガラスカバーを外し、緩衝材を必ず取り除いてください。
7. ガラスカバーが外れないよう、ガラスカバーフックはしっかりと固定してください。
8. カバー内に水や埃が入らないよう、ケーブルグラウンドはしっかりと締めてください。

## 安全上のご注意

1. 仕様に表示されている環境以外では使用できません。
2. 激しい振動や衝撃が加わる場所、常時振動がある場所での使用は控えてください。
3. カバーやガラスカバーの表面温度は60℃程度まで上がります。発光中は表面に触れないでください。点灯テストやメンテナンスを行う場合、感電および火傷防止のため、必ず電源を切り、発光管の温度が下がって（1分以上待つ）から作業を行ってください。